

**Modularna horizontalna linija  
thermaline 90 - puni modul samostojeća  
žarna ploča, 1 -strana, V=800**

STAVKA #: \_\_\_\_\_

MODEL #: \_\_\_\_\_

NAZIV #: \_\_\_\_\_

SIS #: \_\_\_\_\_

AIA #: \_\_\_\_\_



**589554 (MCHBFAHDAO)** Električna žarna ploča s glatkom kromiranom pločom, upravljanje s jedne strane

**589562 (MCHDFAHDAO)** Električna žarna ploča s rebrastom kromiranom pločom, upravljanje s jedne strane

### Kratke specifikacije

**Br. stavke:** \_\_\_\_\_

Jedinica izrađena u skladu s DIN 18860\_2 s gornjim "nosom" od 20 mm i postoljem s udubljenjem od 70 mm. Unutarnji okvir za robusnu čvrstoću od nehrđajućeg čelika. 2 mm radna ploha u 1.4301 (AISI 304). Konstrukcija ravne površine, lako se čisti. THERMODUL sustav spajanja omogućuje bešavnu radnu plohu kada su jedinice spojene i izbjegava prodiranje nečistoća. Kromirana površina za kuhanje od mekog čelika s neprijanjajućp, završnom obradom za optimalnu pripremu. Powerblock sustav grijanja za optimalnu raspodjelu temperature. Veliki odvodni otvor omogućuje odvod sokova od kuhanja u veliku ladicu za skupljanje tekućina. Zaštita od pregrijavanja isključuje napajanje u slučaju pregrijavanja. Funkcija pripravnosti štedi energiju i brzo obnavlja maksimalnu snagu. Metalne ručice s ugrađenim higijenskim silikonskim "soft" gripom omogućuju lakše rukovanje i čišćenje. IPX5 certifikat vodootpornosti. Konfiguracija: Samostojeći, Jednostrano upravljanje.

### Glavne značajke

- Mogućnost izbora jedne ili dvije zone grijanja. Indikatorska lampica pokazuje radno stanje svake zone.
- Velika rupa za odvod na površini za pripremu omogućava odvod ostataka masnoće iz hrane u veliki spremnik ispod površine pripreme.
- Zaštita od pregrijavanja: temperaturni senzor isključuje napon u slučaju pregrijavanja.
- Trostrano povišenje od nehrđajućeg čelika.
- Jedinica ima odvojene kontrole za svaku polovicu površine pripreme.
- Svi važni dijelovi su lako dostupni sa prednje strane.
- Sustav prijanjanja između uređaja THERMODUL spoj neomogućuje dostup prljavštine do suštinskih dijelova uređaja te pojednostavnjuje micanje uređaja uslijed zamjene ili servisa.
- Metalni regulatori sa higijenskom oblogom "soft" (nježan) dodir za jednostavno rukovanje i čišćenje. Specijalni dizajn regulatora onemogućava dostup prljavštine ili tekuće do vitalnih dijelova uređaja.
- Veliki, lako vidljivi digitalni displej za prikaz temperature i razine snage, proizveden je od temperiranog stakla kako bi bio otporan na grijanje i kemikalije.
- Powerblock sustav grijanja za optimalnu distribuciju temperature.

### Konstrukcija

- Radna ploha 2mm u od nehrđajućeg čelika 1.4301 (AISI 304).
- Uređaj izrađen u skladu sa normama DIN 18860\_2 sa 20mm okapnice i 70mm sokla.
- Ravna radna ploha sa minimalnim mogućim zonama nečistoća za jednostavno čišćenje cjelokupne površine.
- Površina pripreme u kromiranom mekom čeliku sa obradom protiv prijanjanja za savršene rezultate griljanja.
- Unutarnji okvir za robusnu čvrstoću od nehrđajućeg čelika.
- Žarna ploča u cjelosti glatka ili u cjelosti rebrasta.
- Zaštita od vode IPX5.

### Održivost

- Pozicija "pauze- stand by" za uštedu energiju i brzu rekuperaciju maksimalne snage.



**ODOBRENJE:** \_\_\_\_\_

**Opcijska dodatna oprema**

• Set za spoj, 900 mm	PNC 912502	<input type="checkbox"/>	• Završni set (12,5mm), za leđa na leđa instalaciju, desno	PNC 913252	<input type="checkbox"/>
• Bočni panel od nehrđajućeg čelika, 900x800mm, samostojeći	PNC 912511	<input type="checkbox"/>	• Završni set, flush, za instalacije leđa na leđa, lijevo	PNC 913255	<input type="checkbox"/>
• Polica za porcioniranje, 800mm širina	PNC 912526	<input type="checkbox"/>	• Završni set, flush, za instalacije leđa na leđa, desno	PNC 913256	<input type="checkbox"/>
• Polica za porcioniranje, 800mm širina	PNC 912556	<input type="checkbox"/>	• Bočni panel pojačanja, samo u kombinaciji sa bočnom policom, za samostojeće uređaje	PNC 913259	<input type="checkbox"/>
• Konzolna polica 300x900mm	PNC 912581	<input type="checkbox"/>	• Bočni panel pojačanja, samo u kombinaciji sa bočnom policom, za instalaciju leđa na leđa, lijevo	PNC 913277	<input type="checkbox"/>
• Konzolna polica 400x900mm	PNC 912582	<input type="checkbox"/>	• Bočni panel pojačanja, samo u kombinaciji sa bočnom policom, za instalaciju leđa na leđa, desno	PNC 913278	<input type="checkbox"/>
• Fiksna bočna polica, 200x900 mm	PNC 912589	<input type="checkbox"/>	• Učvršćenje police za TL 80-85-90 rukovanje s jedne strane, TL80 rukovanje s obje strane	PNC 913281	<input type="checkbox"/>
• Fiksna bočna polica, 300x900 mm	PNC 912590	<input type="checkbox"/>	• Filter širina 800mm, ThermaLine 80/85/90	PNC 913665	<input type="checkbox"/>
• Fiksna bočna polica, 400x900mm	PNC 912591	<input type="checkbox"/>	• Pregradna ploča od nehrđajućeg čelika, 900x800 mm, (koristi se isključivo između Electrolux Professional Thermaline Modular 90 i Thermaline C90)	PNC 913673	<input type="checkbox"/>
• Prednji sokl od nehrđajućeg čelika, širina 800mm	PNC 912598	<input type="checkbox"/>	• Glavni prekidač 25A, (tvornički)	PNC 913676	<input type="checkbox"/>
• Bočni sokl od nehrđajućeg čelika, lijevi i desni, samostojeći, 900mm širina	PNC 912621	<input type="checkbox"/>	• Bočna stranica od nehrđajućeg čelika, 900x800 mm, flush spoj (koristiti isključivo uza zid, uz nišu i između Electrolux Professional Thermaline i ProThermetic uređaja i vanjskih uređaja - pod uvjetom da su barem istih dimenzija)	PNC 913689	<input type="checkbox"/>
• Bočni sokl od nehrđajućeg čelika, lijevi i desni, leđa na leđa, 1810 mm širina	PNC 912627	<input type="checkbox"/>			
• Sokl od nehrđajućeg čelika, samostojeći, 800 mm širina	PNC 912920	<input type="checkbox"/>			
• Set za spoj vodilica: modular 90 (na lijevo) za ProThermetic samopodizajuća (na desno), ProThermetic stacionarna (na lijevo) za ProThermetic samopodizajuća (na desno)	PNC 912975	<input type="checkbox"/>			
• Set za spoj vodilica: modular 90 (na desno) za ProThermetic samopodizajuća (na lijevo), ProThermetic stacionarna (na desno) za ProThermetic samopodizajuća (na lijevo)	PNC 912976	<input type="checkbox"/>			
• Završni set, flush instalacija, lijevo	PNC 913111	<input type="checkbox"/>			
• Završni set, flush instalacija, desno	PNC 913112	<input type="checkbox"/>			
• Strugalo za ravne žarne ploče (samo za 589554)	PNC 913119	<input type="checkbox"/>			
• Strugalo za rebraste žarne ploče (samo za 589562)	PNC 913120	<input type="checkbox"/>			
• Završni set (12,5mm) za ThermaLine 90 liniju, lijevo	PNC 913202	<input type="checkbox"/>			
• Završni set (12,5 mm) za ThermaLine 90 jedinica, desno	PNC 913203	<input type="checkbox"/>			
• Bočni panel od nehrđajućeg čelika, lijevi, v=800mm, flush	PNC 913224	<input type="checkbox"/>			
• Bočni panel od nehrđajućeg čelika, lijevi, V=800mm, flush	PNC 913225	<input type="checkbox"/>			
• T- spoj vodilice za instalaciju leđa na leđa, bez povišenja, 2000mm	PNC 913227	<input type="checkbox"/>			
• Profil umetak d=900	PNC 913232	<input type="checkbox"/>			
• Perforirana polica za grijane ormariće i postolja ormariće (rukovanje s jedne strane TL 80-85-90 i rukovanje s obje strane TL80)	PNC 913234	<input type="checkbox"/>			
• Optimizator energije, set 24A - tvornički ugrađeno	PNC 913246	<input type="checkbox"/>			
• Završni set, (12,5mm), za leđa na leđa instalaciju, lijevo	PNC 913251	<input type="checkbox"/>			

**Električki**

Napon napajanja: 400 V/3N ph/50/60 Hz  
Ukupna snaga: 15.3 kW

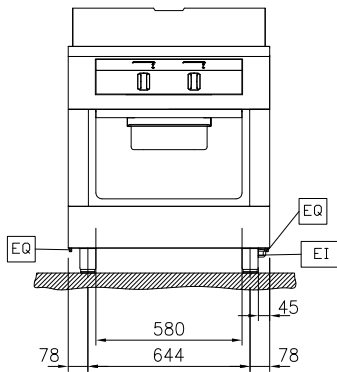
**Ključne informacije:**

Dubina površine kuhanja: 615 mm  
Širina površine kuhanja: 700 mm  
Radna temperatura MIN: 80 °C  
Radna temperatura MAKS: 280 °C  
Vanjske dimenzije, širina: 800 mm  
Vanjske dimenzije, dubina: 900 mm  
Vanjske dimenzije, visina: 800 mm  
Dimenzija utora za odlaganje (širina): 580 mm  
Dimenzije utora za odlaganje (visina): 330 mm  
Dimenzije utora za odlaganje (dubina): 740 mm  
Neto težina: 150 kg  
Na postolju;Pristup s jedne strane  
Konfiguracija:  
Vrsta površine za kuhanje:  
589554 (MCHBFAHDAO) Ravna  
589562 (MCHDFAHDAO) Rebrasto/a  
Površina za kuhanje - materijal: Chromium Plated mild steel mirror

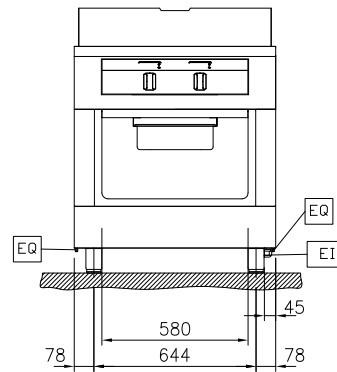
**Održivost**

Potrošnja struje: 22.1 Amps

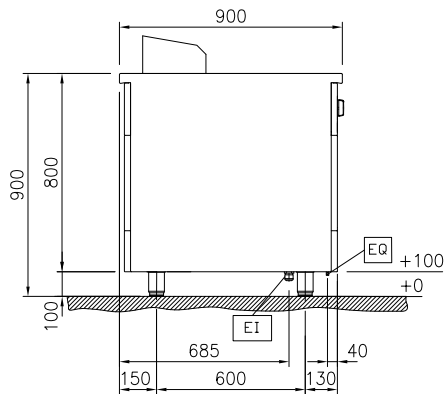
Prednja/e



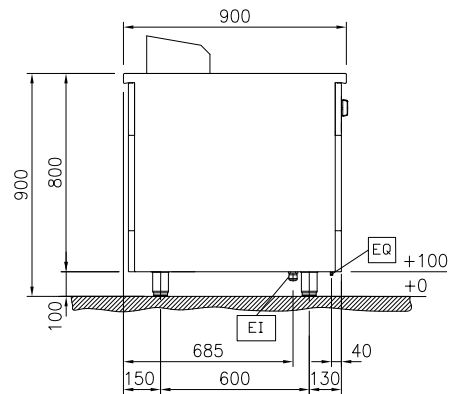
Prednja/e



Bočna/o

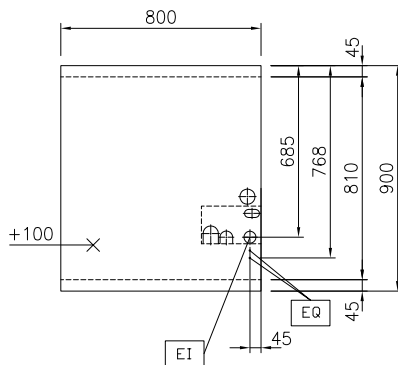


Bočna/o


 EI = Električki priključak  
 EQ = Ekvipotencijalni vijak

 EI = Električki priključak  
 EQ = Ekvipotencijalni vijak

Gornja/e



Gornja/e

